

# 液压碟式刹车



在下面网站上可以找到用更多语言书写的用户手册：  
<http://si.shimano.com>

## 重要提示

- 关于用户手册中未记载的安装、调整等请与所购买的销售商店或最近的代理店咨询。经销商手册在网(<http://si.shimano.com>)上公开。
- 请勿拆卸或改变该产品。

为了安全起见，请务必在仔细阅读“用户手册”的基础上正确使用。

## 为了确保安全，请务必遵守以下事项。

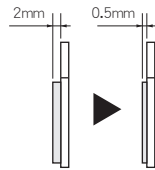
指南需替换，请咨询销售处或自行车专卖店。

### 警告

- 203mm和180mm圆盘刹车片提供的制动力高于160mm圆盘刹车片。请充分体会其刹车特性后，再加以使用。
- 使用圆盘刹车片时请格外小心手指。圆盘刹车片十分锋利，如手指不慎卷入转动的刹车片中会导致严重伤害。



- 由于刹车操作会引起卡钳和圆盘刹车片出现高温，因此请勿在骑车时或者下车之后立即触碰这些部分，以免烫伤。
- 小心勿让油或油脂沾到圆盘刹车片和刹车夹板，否则刹车可能无法正常工作。
- 如果衬垫上没有油或润滑剂，请咨询经销商或代理。刹车可能无法正常运转。
- 刹车时如果发出噪声，可能是由于衬垫磨损过度引起。等刹车系统冷却后对其进行检查，确定衬垫厚度大于或等于0.5mm，或者咨询经销商或代理。



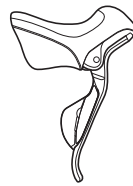
- 如果圆盘刹车片断裂或变形，请立即停止使用该刹车并咨询经销商或代理。
- 如果圆盘刹车片磨损至1.5mm，请立即停止使用该刹车并咨询经销商或代理。圆盘刹车片若发生断裂，可能会使您从自行车上跌落。对于Ice-Technologies碟盘，若能看见铝制表面，也请立即停止使用该刹车。
- 如果持续进行刹车操作，则有可能发生汽阻现象。请避免持续进行刹车操作。

所谓汽阻现象，是指刹车系统内当油脂被加热时，刹车系统内的水分或者气体会膨胀，使得刹车手柄的行程急剧增大的现象。

- 自行车倒置时，圆盘刹车无法运转。自行车倒置或侧倒时，刹车无法正常运转，并可能造成严重事故。骑车前，请多次试用刹车闸以确保刹车运转正常。如果刹车运转异常，请停止试用并咨询经销商或代理。
- 如果拉动刹车闸时感觉不到阻力，请立即停止使用刹车并咨询经销商或代理。
- 如果发生滴漏，请停止试用刹车并咨询经销商或代理。
- 十分有必要充分了解刹车系统的操作方法。错误操作可能导致自行车失控或摔跤，并导致严重伤害。因为每个自行车的操作方式可能不同，请熟悉刹车方式(包括刹车所用的力量和自行车的特征)和自行车的操作方式。以上事由可向专业自行车经销商咨询并参考自行车附带的使用手册，也可通过练习骑车和刹车掌握以上技术。
- 若向前部刹车施加的制动力过强，则前轮被锁定，自行车将向前方倒下，从而导致重伤。
- 骑车之前请务必确认前后刹车能否进行正确的操作。
- 雨天时制动距离会增加。因此请注意减低车速，必要时及早进行稳当的刹车操作。
- 当路面被淋湿时，车胎容易打滑。车胎的打滑会造成摔倒的危险。因此请注意减低车速，必要时及早进行稳当的刹车操作。
- 用户手册在仔细阅读后，请妥善保管。

### ■ Dual Control 手柄液压碟式刹车类型一起使用

- 该液压刹车系统的刹车特性与轮辋刹车类型不同，它在刹车的初始阶段表现出相对较高的制动力(比轮辋刹车类型更高)；使用前，请充分熟悉刹车特性。如果您在未充分熟悉刹车特性的情况下骑车，刹车将导致您摔下自行车，可能会造成严重伤害或重大事故。



- 请勿使用203mm和180mm圆盘刹车片。制动力过度增大并失去控制。
- 160mm圆盘刹车片提供的制动力高于140mm圆盘刹车片。请充分体会其刹车特性后，再加以使用。

### 注意

#### ■ 矿物油 (Mineral Oil) 使用注意事项

- 如果矿物油进入眼睛，则可能引起炎症。如果矿物油进入眼睛，则请用洁净水冲洗，并立即接受医生的治疗。
- 如果矿物油沾上皮肤，则可能引起炎症。如果矿物油沾上皮肤，则请用肥皂水充分清洗。
- 不慎吸入矿物油雾或油气可能会导致身体不适。操作时，请使用口罩等掩住口鼻部位，保持通风。若不慎吸入油雾或油气，请立即转移至通风良好且空气清新的地方，将身体用毛毯包好，保持体温和平和的情绪，并立即前往医院治疗或请专业医师救治。

#### ■ 适应性操作

- 使用碟式刹车时有一段适应操作期间。随着适应程度的增加，刹车的制动力会增强。因此请注意这一刹车制动力之增强趋势并加以适应。对于圆盘刹车皮以及碟盘的更换也属于同一道理。

### 使用上的注意

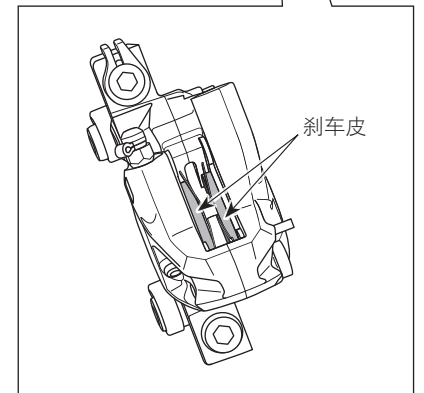
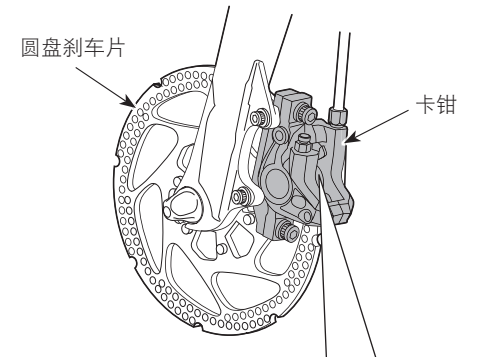
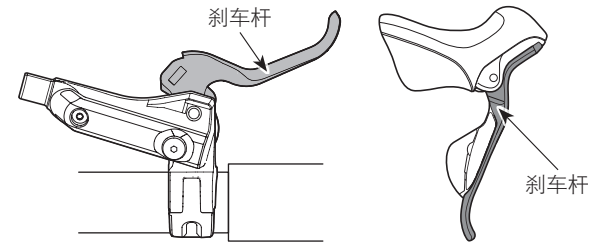
- 如果车轮已经移位，建议安装垫片。车轮移位时请勿拉动刹车闸。未安装垫片的情况下拉动刹车闸，会发生位移。一旦位移，请咨询经销商。
- 请使用肥皂水或干布清洁或保养刹车系统。请勿使用市场销售的刹车器清洗剂或者声响防止剂等，否则会造成密封垫等的损伤。
- 该产品会自然磨损或因正常使用而受损及老化。

## 骑车前的日常检查项目

骑车前请检查下面所记载的项目。当有异常时，建议在销售店或代理店进行检查或更换作业。

- 刹车是否滴油？
- 前后刹车是否运转正常？
- 每个垫片是否大于或等于0.5mm？
- 圆盘刹车片是否断裂或变形？
- 是否有异常声音？

## 各部名称



## 操作

本产品有调节功能。如果您认为刹车闸较远且不易使用，请咨询经销商或代理。

