

变速手柄



在下面网站上可以找到用更多语言书写的用户手册：
<http://si.shimano.com>

重要提示

- 关于用户手册中未记载的安装、调整等请与所购买的销售商店或最近的代理店咨询。经销商手册在网(<http://si.shimano.com>)上公开。
- 请勿拆卸或改变该产品。

为了安全起见，请务必在仔细阅读“用户手册”的基础上正确使用。

为了确保安全，请务必遵守以下事项

指南需替换，请咨询销售处或自行车专卖店。

警告

- 十分有必要充分了解刹车系统的操作方法。错误操作可能导致自行车失控或摔跤，并导致严重伤害。因为每个自行车的操作方式可能不同，请熟悉刹车方式(包括刹车所用的力量和自行车的特征)和自行车的操作方式。以上事由可向专业自行车经销商咨询并参考自行车附带的使用手册，也可通过练习骑车和刹车掌握以上技术。
- 若向前面刹车施加的制动力过强，则前轮被锁定，自行车将向前方倒下，从而导致重伤。
- 骑车之前请务必确认前后刹车能否进行正确的操作。
- 雨天时制动距离会增加，因此请注意减低车速，必要时及早进行稳当的刹车操作。
- 当路面被淋湿时，车胎容易打滑。车胎的打滑会造成摔倒的危险。因此请注意减低车速，必要时及早进行稳当的刹车操作。
- 用户手册在仔细阅读后，请妥善保管。

使用上的注意

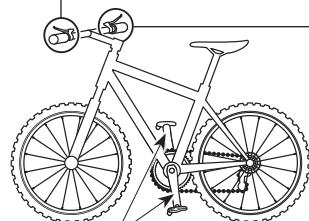
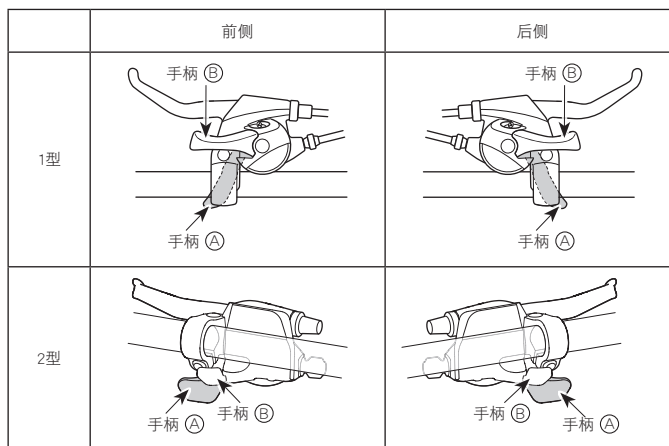
- 确保在杠杆传动期间，持续翻转曲柄。
- 阅读关于前拨、后拨和刹车的使用手册。
- 该产品会自然磨损或因正常使用而受损及老化。

骑车前的日常检查项目

骑车前请检查下面所记载的项目。当有异常时，建议在销售店或代理店进行检查或更换作业。

- 前后刹车是否运转正常？
- 变速调档是否顺利？
- 杠杆是否被安全地安装到了把手上？
- 操作过程中是否出现了任何异常噪音？

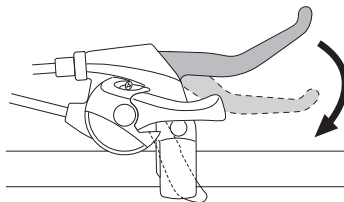
各部名称



曲柄

操作

刹车操作



变速调档操作

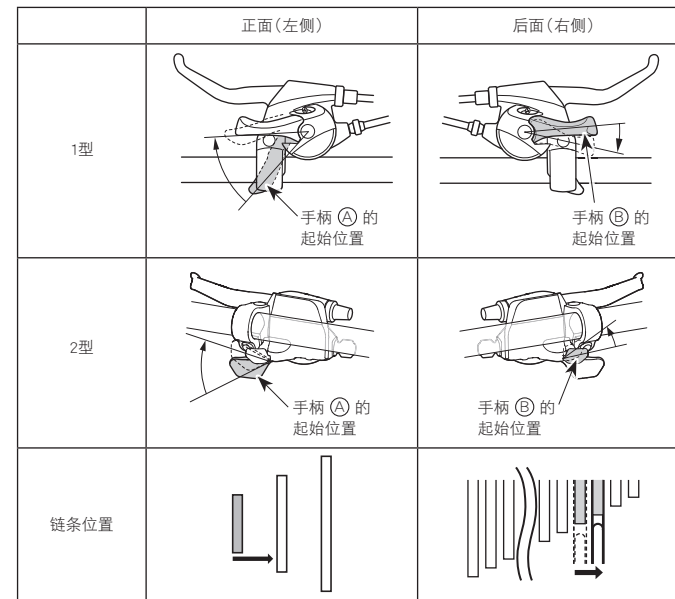
确保在杠杆传动期间，持续翻转曲柄。

操作时的注意事项

手柄(A)和手柄(B)的变速均结束后，手指离开后，手柄将回到起始位置。
请勿同时推拉手柄(A)和(B)。同时拉刹把齿轮不能变速。
当无法从大齿片向小齿片方向变速时，请操作手柄(A)。

当您想重踩脚踏板时

沿箭头方向推动控制杆，逐一更换至每一档。



当您想轻踩脚踏板时

沿箭头方向推动控制杆，逐一更换至每一档。

