

后拨链器 (Di2)



在下面网站上可以找到用更多语言书写的用户手册：
<http://si.shimano.com>

重要提示

- 关于用户手册中未记载的安装、调整等请与所购买的销售商店或最近的代理店咨询。经销商手册在网(<http://si.shimano.com>)上公开。
- 请勿拆卸或改变该产品。

为了安全起见，请务必在仔细阅读“用户手册”的基础上正确使用。

为了确保安全，请务必遵守以下事项

指南需替换，请咨询销售处或自行车专卖店。

警告

- 维修间隔根据用法和骑车情况而定。请用适当的链条清洁剂定期进行清洗。绝对禁止使用铁锈清洁剂等碱性或酸性溶剂。若使用这些溶剂，链条将发生破损并导致重伤。
- 检查链条有无损伤（变形或破损）、脱落或意外换挡等其他异常。如果发现任何问题，请咨询经销商或代理。链条可能会断裂，从而造成摔倒事故。
- 用户手册在仔细阅读后，请妥善保管。

使用上的注意

- 请务必在骑自行车之前安装板体罩和护盖。*适用于山地车
- 请注意不要用水浸湿端子部。
- 虽然是能够在雨天行驶的防水设计，但是不要泡在水中。
- 请不要进行高压洗车。因为水分的浸入，将导致故障或生锈。
- 请小心使用该产品，不要施加强烈冲击。
- 清扫时请不要使用稀释剂等。否则可能损伤表面。
- 当变速操作难以平滑地实现时，请清洗变速器并对动作部分注入润滑油。
- 当发生链条掉落时，请在销售店更换齿盘、飞轮和链条。

- 当导轮发出咔嚓咔嚓声，行驶时发出很大的杂音时，请在销售店更换导轮。
- 请定期用中性洗涤剂清洗飞轮。同时，也用中性洗涤剂清洗链条并注入润滑油，可有效延长飞轮和链条的使用寿命。
- 关于产品软件的更新请与销售店商谈。最新信息在Shimano的主页上公布。
- 该产品会自然磨损或因正常使用而受损及老化。

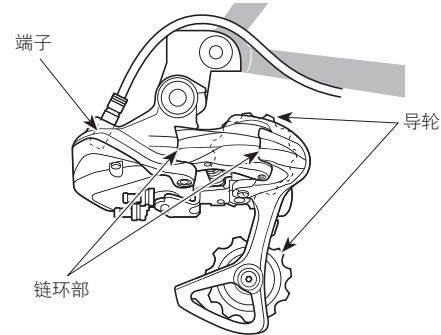
骑车前的日常检查项目

骑车前请检查下面所记载的项目。当有异常时，建议在销售店或代理店进行检查或更换作业。

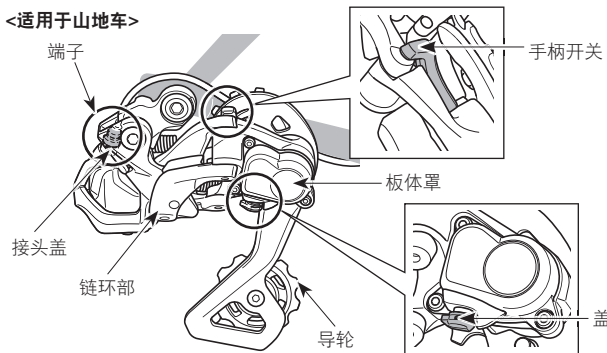
- 能够顺利地进行变速吗？
- 链环部的晃动变大了吗？
- 导轮部的晃动变大了吗？
- 从拨链器听到与平常不同的声音了吗？
- 链条伸长了吗？
- 链条有明显的损伤吗？
- 接头盖是否位于正确位置？*适用于山地车

部件名称

<适用于公路车>



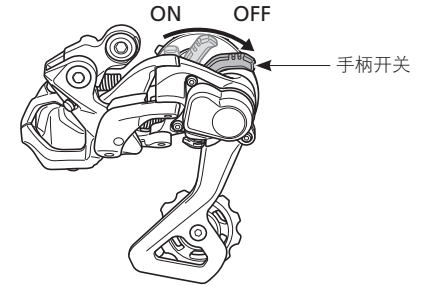
<适用于山地车>



操作

请确保在卸下后轮之前，将手柄开关移至OFF位置。

*形状和手柄开关位置会因型号而异。



关于RD保护功能

* 在激活RD保护功能之后恢复操作时，请转动前链轮。

为了防止系统掉落等，在自行车遭受强烈冲击时，RD保护功能将发挥作用，并且电机和链环部之间的连接将暂时断开，使得后拨链器不再工作。如果发生此情况，请按住信息显示器上的模式按钮或连接器(A)上的按钮5秒或更长时间。电机和链环部的连接恢复，并取消后拨链器的RD保护功能。如果无法通过按钮操作执行恢复，也可进行手动操作，在这种情况下，应当提前咨询经销商。

