

前拨链器



在下面网站上可以找到用更多语言书写的用户手册：
<http://si.shimano.com>

重要提示

- 关于用户手册中未记载的安装、调整的相关信息，请与购买地或自行车经销商地点联系。有关专业自行车技术的经销商手册在我们的网站(<http://si.shimano.com>)上公开。
- 请勿拆卸或改变该产品。

为了安全起见，请务必在仔细阅读用户手册的基础上正确使用。

重要安全信息

有关更换的信息，请联系购买地或自行车经销商。

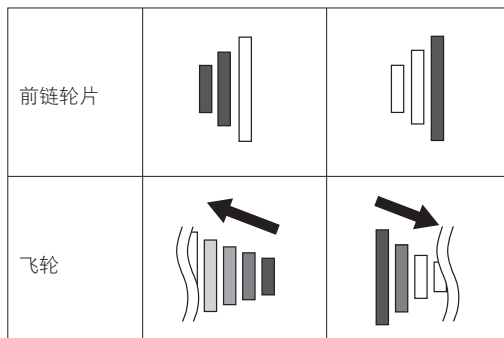
警告

- 骑行时请注意勿使得衣服的下摆卷入到链条中。否则您可能摔下自行车。
- 用户手册在仔细阅读后，请妥善保管以供日后参考。

使用上的注意

- 当变速操作难以平滑地实现时，请清扫拨链器并对动作部分进行润滑。
- 当链条位于下图所示位置时，可能发生链条与前链轮片和前拨链器接触而发出噪声的情况。对噪声特别在意时，请以下图中箭头方向将齿轮变换1-2段的齿片。链条发出噪声的位置因产品而异；有关详细信息，请咨询经销商或代理。

<易产生噪声的链条位置的示例>



- 该产品会自然磨损或因正常使用而受损及老化。

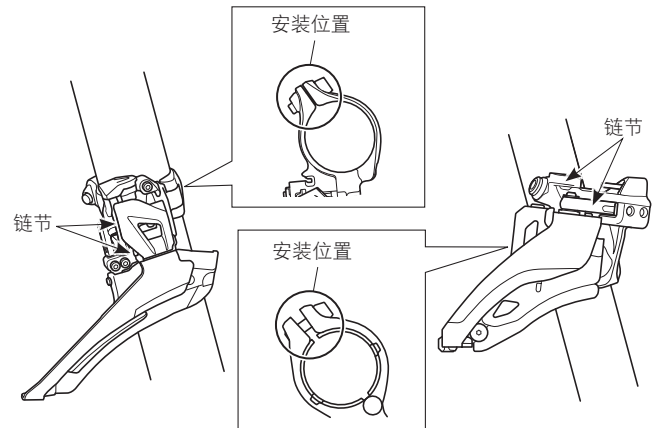
骑车前的定期检查

骑车前请检查以下项目。当有异常时，请与购买地或自行车经销商地点联系。

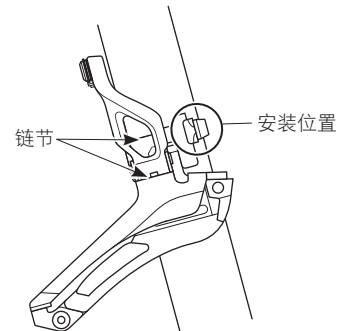
- 能够顺利地变速吗？
- 安装位置是否松动？
- 链节之间的缝隙是否太大？
- 拨链器是否产生异常噪声？

部件名称

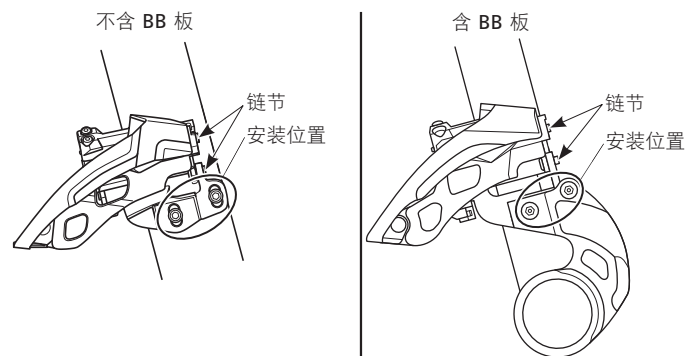
B型



F型



E型



D型

