

SPD-SL脚踏板



在下面网站上可以找到用更多语言书写的用户手册：
<http://si.shimano.com>

重要提示

- 关于用户手册中未记载的安装、调整等请与所购买的销售商店或最近的代理店咨询。经销商手册在网(<http://si.shimano.com>)上公开。
- 请勿拆卸或改变该产品。

为了安全起见，请务必在仔细阅读“用户手册”的基础上正确使用。

为了确保安全，请务必遵守以下事项。

指南需替换，请咨询销售处或自行车专营店。

警告

- SPD-SL脚踏板的设计理念为，只有在希望解脱时才能解脱。不会因为从自行车上摔下等原因而自动解脱。
- 必须穿着与产品相配的SPD-SL鞋。其他种类的鞋可能不能顺利地脚踏板上解脱，或意外解脱。
- 必须使用禧玛诺搭扣，并确保安装螺栓牢固地固定在鞋子上。
- 在使用本脚踏板和鞋子骑车之前，请先充分理解脚踏板和搭扣(鞋子)的嵌入与解脱原理。
- 在使用本脚踏板和鞋子骑车之前，请先握住刹车，一脚着地，左右两脚分别反复练习搭扣的嵌入和解脱，直至熟练掌握。
- 请先在平地上骑行，直至能够熟练地将搭扣嵌入和脱离脚踏板为止。
- 骑车前，请先将脚踏板的弹簧力度调整至您的最适强度。如果脚踏板弹簧力度较弱，搭扣可能会意外解脱，骑车者可能失去平衡并从自行车上摔下。如果脚踏板弹簧力度较强，搭扣就不会轻易解脱。
- 当车速很慢时，或可能要停车时(掉头、接近交叉路口、上坡或视野不良的弯道处)，请事先将鞋子从脚踏板上解脱，以便双脚随时都能着地。
- 天气不好时请适当调低脚踏板对搭扣的弹簧力度。
- 为了保持良好的装脱性能，请及时清除搭扣和绑带上的泥土和垃圾。
- 请定期检查搭扣有无磨损。如有磨损，请立即更换。更换脚踏板搭扣后，骑车前一定要调节脚踏板的弹簧力度。

务请阅读并遵循上述警告事项。

如不遵循上述警告事项，鞋子可能不能从脚踏板上解脱，或意外解脱，致使摔倒，造成事故。

- 在公共道路上骑行时，请务必将反光片安装到自行车上。
- 如果反光片损坏或者脏污则请停止骑车。否则自行车难以被确认而容易出危险。
- 用户手册在仔细阅读后，请妥善保管。

使用上的注意

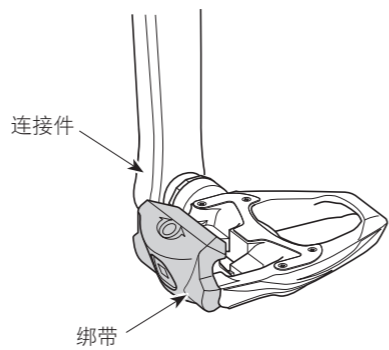
- 在骑车时如果感觉到蹬脚踏时的异常则请再次进行检查。
- 一旦发现脚踏板旋转部分有任何异常，都必须调整。请联系销售店或代理店。
- 该产品会自然磨损或因正常使用而受损及老化。

骑车前的日常检查项目

骑车前请检查下面所记载的项目。当有异常时，建议在销售店或代理店进行检查或更换作业。

- 连接件是否牢固？
- 搭扣和脚踏板之间是否因磨损产生较大松动？
- 嵌入和解脱搭扣时是否有异常？
- 是否有异常声音？

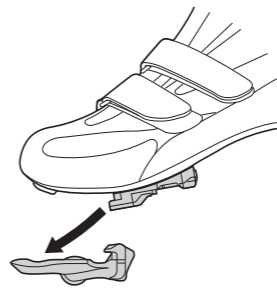
各部名称



如何使用搭扣

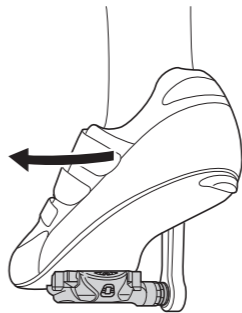
如何将搭扣嵌入脚踏板

以一个从斜后方，向前下方用力的动作，将搭扣嵌入。



如何将搭扣从脚踏板上解脱

需从脚踏板上解脱搭扣时，请将脚后跟向外转。

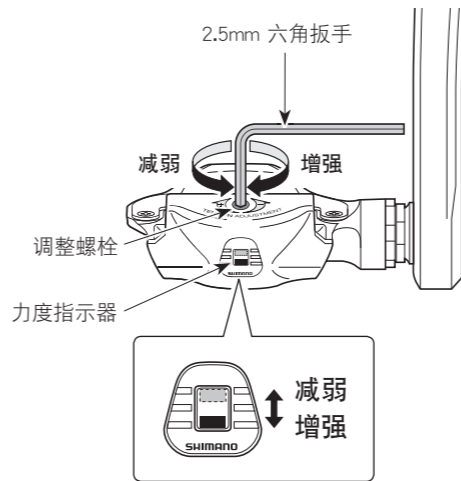


注意：

可以将一只脚踩在地上，另一只脚嵌入并从脚踏板上解脱搭扣数次，再将弹簧力度调节到解脱搭扣时感到最为合适的松紧。

如何调节脚踏板弹簧力度

- 可以通过旋转调整螺栓来调节绑带的弹簧力度，从而调节脚踏板的弹簧力度。
- 调整螺栓每咔哒一声改变一个单位，每转一圈可改变4个单位。
- 调整螺栓位于每个绑带的后面。
- 请将弹簧力度调节到把搭扣从绑带上解脱时感到最为合适的松紧。
- 通过观察力度指示器和数调整螺栓旋转圈数来使得两侧脚踏板的弹簧力度一致。
- 调整螺栓顺时针旋转可增加弹簧力度，逆时针旋转可降低弹簧力度。



当指示器显示最大或最小力度时，不得再旋转螺栓。

注意：

- 为了防止突然或意外松开，请确认所有弹簧力度是否调节妥当并检查弹簧力度是否一致。
- 如果弹簧力度未调至一样，骑车人嵌入和解脱脚踏板时都会比较困难。左右两侧脚踏板的弹簧力度必须一样。

如何更换搭扣

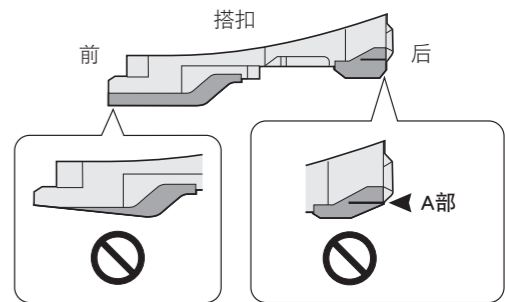
搭扣经时磨损后，必须定期更换。

当搭扣难以解脱，或比新的时候明显容易解脱时，必须由经销商或代理机构更换。

注意：

如果搭扣的有色部分磨损，请更换新搭扣。

前：当可以看见搭扣下层的黑色时，请更换。
后：当磨损至 A部时，请更换。



如何安装反光板(选购件)

有反光板可供选购。反光板根据脚踏板型号有所不同。请咨询经销商或代理机构。