

Conjunto de platos Soporte inferior



Los manuales de usuario en otros idiomas están disponibles en :
<http://si.shimano.com>

AVISO IMPORTANTE

- Por información adicional sobre la instalación y el ajuste, consulte en el lugar de compra o en un vendedor de bicicletas en su área. También hay un manual del distribuidor en nuestro sitio en Internet (<http://si.shimano.com>).
- No desarmar o cambiar este producto.

Para seguridad, asegúrese de leer cuidadosamente este manual del usuario antes de usar, y sígalo para el uso correcto.

Información general de seguridad

Para conseguir instrucciones que necesiten sustitución, póngase en contacto con la tienda o con el representante de la tienda donde lo compró.

⚠ ADVERTENCIA

- Verifique que no haya rajaduras en los brazos de la biela antes de montar la bicicleta. Si existen rajaduras, el brazo de la biela se podría romper y se podría caer de la bicicleta.
- Tenga cuidado que su ropa no sea atrapada por la cadena cuando monte la bicicleta, de lo contrario se podría caer de la misma.
- Después de leer cuidadosamente el manual del usuario, manténgalo en un lugar seguro para futuras referencias.

⚠ PRECAUCIÓN

- Existe el peligro de heridas debido a las puntas de los dientes en los platos.

Nota

- Use un detergente neutral para limpiar la biela y el pedalier. El uso de detergentes alcalinos o ácidos puede producir decoloración.
- Además, si el rendimiento de pedaleo no parece normal, verifique eso una vez más.
- No lave el juego pedalier con chorros de alta presión de agua.
- Debe lavar periódicamente los platos usando un detergente neutro. Además, limpiando la cadena con detergente neutro y lubricarla puede ser una manera efectiva de extender la vida útil de los platos y la cadena.
- Su vestimenta se podría ensuciar con la cadena al montar en bicicleta.
- Los productos no están garantizados contra el desgaste normal y el deterioro resultante del uso normal y envejecimiento.

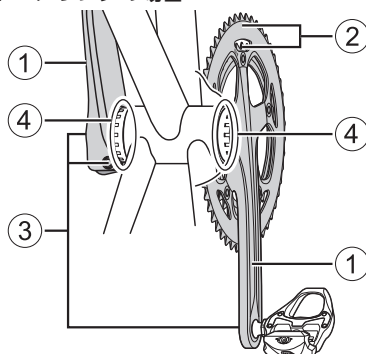
Inspecciones regulares antes de montar en bicicleta

Antes de montar en la bicicleta, verifique los siguientes ítems. Si no se encuentra un problema con los siguientes ítems, consulte en el lugar de compra o en un vendedor de bicicletas.

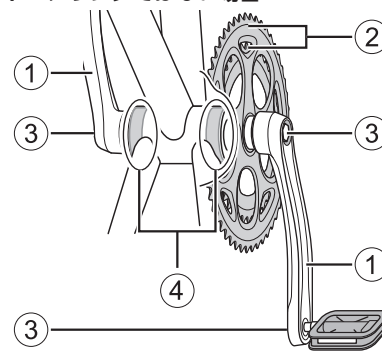
- ¿Hay rajas en las levas de accionamiento?
- ¿Todas las piezas de fijación son sujetadas firmemente?
- ¿Están bien puestas las secciones del eje?
- ¿Hay algún ruido anormal?

Nombres de las partes / 各部の名称

En el caso de cojinetes de unidades /
ユニットベアリングの場合



En el caso de cojinetes que no son de unidades /
ユニットベアリングではない場合



- 1 Biela / クランク
- 2 Platos / ギア
- 3 Sección de fijación / 締結部
Sección del eje
(Soporte inferior) /
ベアリング部
(ボトムブラケット)
- 4



製品改良のため、仕様の一部を予告なく変更することがあります。

お客様相談窓口
☎ 0570-031961
Fax. 072-243-7847

株式会社 シマノ
堺市堺区老松町3丁77番地 〒590-8577

フロントチェーンホイール ボトムブラケット



ユーザーマニュアルは以下にてご覧いただけます。
<http://si.shimano.com>

重要なお知らせ

- ユーザーマニュアルに記載されていない自転車への取付け、調整などにつきましては購入された販売店または代理店へご相談ください。なお、自転車安全整備士、自転車技士など専門知識を有する方向けのディーラーマニュアルはウェブサイト(<http://si.shimano.com>)で公開しています。
- 製品の分解、改造はおこなわないでください。

安全のため、必ずこの「ユーザーマニュアル」をよくお読みの上、正しくご使用ください。

安全のために必ずお守りください

交換作業を必要とする事項は販売店または代理店へご相談ください。

⚠ 警告

- 乗車前にはクランクに亀裂が無いかどうか確認してください。クランクが折れて転倒することがあります。
- 乗車時に衣服のすそがチェーンに巻き込まれないように注意してください。転倒することがあります。
- ユーザーマニュアルはよくお読みになった後、大切に保管してください。

⚠ 注意

- ギアの歯先で怪我をする可能性があります。

使用上の注意

- クランク及びボトムブラケットの洗浄には中性の洗浄液をご使用ください。アルカリ性あるいは酸性の洗浄液を使用すると変色する場合があります。
- 乗車時のペダリングに異常を感じた時は再度点検をしてください。
- ボトムブラケット周辺の高圧洗車は行わないでください。
- ギアは定期的には中性洗剤で洗浄してください。またチェーンを中性洗剤で洗浄し注油することも、ギア及びチェーンの寿命を延ばす効果があります。
- 乗車時に衣服のすそがチェーンで汚れる場合があります。
- 通常の使用において自然に生じた摩耗及び品質の経年劣化は保証いたしません。

乗車前の日常点検項目

乗車前には下記に記載する項目を点検ください。異常のあった場合は販売店または代理店へご相談ください。

- クランクに亀裂はありませんか。
- 締結部にガタ及び緩みはありませんか。
- ベアリング部にガタつきはありませんか。
- ふだんと異なる音はしませんか。