

经销商手册

公路车	山地车	旅行车
城市休闲车	都市运动自行车	E-BIKE

链轮

ALIVIO

- FC-M4000
- FC-M4050
- FC-M4050-B2
- FC-M4060

ACERA

- FC-M3000
- FC-M3000-B2
- FC-M3000-8

ALTUS

- FC-M2000

非系列

- FC-MT100
- FC-MT101
- FC-MT200
- FC-MT210
- FC-MT210-B2
- FC-MT300

中轴

- SM-BB52
- SM-BB93
- SM-BB94-41A
- SM-BB72
- BB-UN100
- BB-UN26
- BB-ES300
- BB-MT500-PA
- BB-MT800
- BB-MT800-PA
- BB-MT500

目录

重要提示	3
安全须知	4
使用到的工具列表	8
安装	10
工具组合列表	10
二片式曲柄结构	11
OCTALINK（八角花键中轴安装）式	16
方孔式	17
压入式中轴	20
中轴适配器	20
安装示例	20
安装	21
拆卸	22
保养	24
更换链轮片	24
安装护链盘	26

重要提示

- **经销商手册主要适合专业自行车技师使用。**

对于未接受自行车安装专业培训的使用者，请勿试图利用经销商手册自行安装零部件。如果您对手册信息的任意部分不太清楚，请勿进行安装。请咨询购买地或当地自行车经销商寻求帮助。

- 务必阅读产品附带的全部使用说明书。
- 除经销商手册中所述信息之外，请勿对产品进行拆卸或改装。
- 经销商手册和使用说明书可从我们的网站(<http://si.shimano.com>)上在线查阅。
- 经销商须遵守其所在国家、州或地区相应的规章制度。

为了安全起见，请务必在仔细阅读此经销商手册的基础上，正确使用。

为了防止对人的危害、对财产、周围环境的损害，这里将说明务必遵守的事项。错误使用产品时可能产生的危害和损坏按等级进行区分说明。



危险

“可能导致死亡或重伤的重大内容”。



警告

“可能导致死亡或重伤的内容”。



小心

可能发生受到伤害或财产损失的内容。


安全须知

警告

- **安装产品时，请务必遵照手册中给出的说明。**

建议使用原装SHIMANO部件。如果螺钉和螺母等部件松动或破损，自行车可能突然摔倒从而导致受伤。

此外，当调整不正确时，可能发生故障导致自行车突然跌倒，因而受伤。

-  在保养零件（比如更换部件）时，请务必佩戴保护眼镜或护目镜来保护您的眼睛。

- 请在通读经销商手册后妥善保管。

另外，务必让使用者知悉以下事项：

- **保养间隔根据使用和骑行情况而定。请使用适当的链条清洁剂定期清洁链条。绝对禁止使用除锈剂等碱性或酸性溶剂。使用此类溶剂可能造成链条断裂并造成严重伤害。**

- 骑车前请确认曲柄臂有无裂缝。如果存在任何裂缝，曲柄臂可能断裂，造成骑车者从自行车上摔下。

- 检查链条有无损伤（变形或裂缝）、脱落或意外跳链等其他异常。如果发现任何问题，请咨询经销商或代理商。链条可能会断裂，从而造成摔倒事故。

- 骑行时请加小心，勿让衣服的褶边卷入链条。否则可能从自行车上摔下。

安装至自行车以及保养：

■ 2片式曲柄类型

- 若内盖未能正确安装，则轴可能会生锈并发生损坏，自行车可能会摔倒，从而造成骑车者受伤。

- 对于两个左曲柄臂安装螺钉，请勿一次性拧紧，而应逐步交替拧紧。请通过扭力扳手确认锁紧扭矩在12-14N·m范围内。另外，骑行约100km（60miles）之后，请使用扭力扳手再次检查锁紧扭矩。而且，定期检查锁紧扭矩十分重要。若锁紧扭矩过弱或安装螺钉未交替锁紧时，左曲柄臂可能脱落，从而使自行车摔倒，造成骑车者受伤。

小心

另外，务必让使用者知悉以下事项：

- 请小心将身体各部位远离链轮的锋利齿尖。



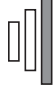



注意

另外，务必让使用者知悉以下事项：

- 骑行自行车之前请进行检查，确保连接处没有间隙或松动。此外，应定期对曲柄臂和脚踏进行重新紧固。
- 进行手柄操作时，请务必持续转动曲柄臂。

■ 山地车

- 当链条位于如图所示的任何位置时，链条可能与链轮片或前拨链器接触而发出噪音。如果噪音成为问题，且如果链条位置如图1所示，请将链条转换到下一个最大的后飞轮片或者下一个更大飞轮片上。在图2的状态下，请将链条转换到下一个最小飞轮片或下一个更小飞轮片上。

	图1		图2
	二片式	三片式	
链轮片			
后飞轮片			

- 清洗曲柄臂或者中轴时请使用中性清洁剂。使用碱性或酸性洗涤剂可能导致变色。
- 若感觉脚踏的性能不正常，请再次检查自行车。
- 请勿使用高压喷水的方式清洗中轴。水可能会进入轴承部分并产生噪声或粘连。
- 应用中性清洁剂定期清洗齿片。同时，用中性清洁剂清洗链条并进行润滑可有效延长齿片和链条的使用寿命。
- 骑行时，裤脚可能被链条弄脏。
- 因正常使用及老化所产生的自然磨损及性能劣化不在保修范围内。

安装至自行车以及保养：

- 当安装脚踏的时候，在螺纹上涂抹少量的润滑油以防止脚踏粘连。请用扭力扳手牢固地拧紧脚踏。锁紧扭矩：35 - 55N·m。右曲柄臂螺纹为顺时针方向锁紧，左曲柄臂螺纹为逆时针方向锁紧。
- 如果中轴五通不平，则变速性能会降低。
- 如果使用过程中链条反复从齿片上掉下，请更换齿片和链条。

■ 二片式曲柄结构

- 在安装左右侧中轴适配器时，请往上涂抹油脂，并确保安装好内盖。否则，其防水性能会降低。
- 为了充分发挥链条的良好功能，请使用指定链条类型。
- 当中轴和左曲柄连接位置发生吱吱嘎嘎声响时，请对连接部位注入润滑脂，以规定扭矩拧紧。
- 如果感觉到了轴承部分有松动，则应更换中轴。
- 请务必使用指定的齿轮齿结合。如果没有使用指定的链轮片，则链条可能会落到链轮片之间，对其造成损坏。

■ OCTALINK（八角花键中轴安装）式 / 方孔式


























- 请务必且只可使用适用的链条以及中轴。
- 在安装中轴前，请在中轴上涂抹润滑脂。
- 如果中轴有任何松动的感觉，则应更换中轴。

由于本手册主要用于说明产品的使用步骤，如图所示的产品照片可能与实体产品有所偏差。

使用到的工具列表

使用到的工具列表

进行安装、调整和保养需要以下工具。

工具		工具		工具	
	4mm六角扳手		TL-FC11		TL-FC34
	5mm六角扳手		TL-FC16		TL-FC36
	8mm六角扳手		TL-FC18		TL-FC37
	螺丝刀[#2]		TL-FC21		TL-BB12
	15mm扳手		TL-FC24		TL-BB13
	16mm扳手		TL-FC25		TL-UN66
	17mm扳手		TL-FC31		TL-UN74-S
	塑料锤		TL-FC32		
	TL-FC10		TL-FC33		

安装

安装

工具组合列表

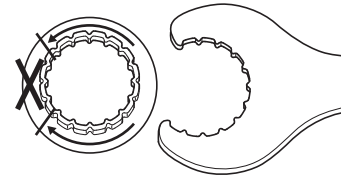
请以正确的组合方式使用工具。

SM-BB93

<p>TL-FC24和TL-FC32</p>	<p>TL-FC24和TL-FC33</p>
<p>TL-FC24和TL-FC36</p>	<p>TL-FC34</p>

注意

- 对于冲击扳手，请对SM-BB93使用TL-FC34。请对BB-MT800使用TL-FC37。使用其他工具可能损坏工具。
- 在反复使用之后，TL-FC24/FC25可能受损并变得不能使用。
- 当把TL-FC24/FC25嵌入至TL-FC32配合使用时，请检查可嵌入的位置。



当嵌入至TL-FC32配合使用时，请检查可嵌入的位置。

- 当嵌入到TL-FC33/FC36，任何位置均可。

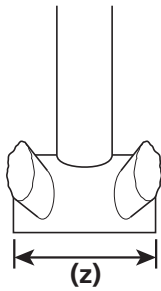
BB-MT800

<p>TL-FC25和TL-FC32</p>	<p>TL-FC25和TL-FC33</p>
<p>TL-FC25和TL-FC36</p>	<p>TL-FC37</p>

■ 二片式曲柄结构

垫片的安装方法

1



检查五通的宽度是否为68mm、73mm或83mm。

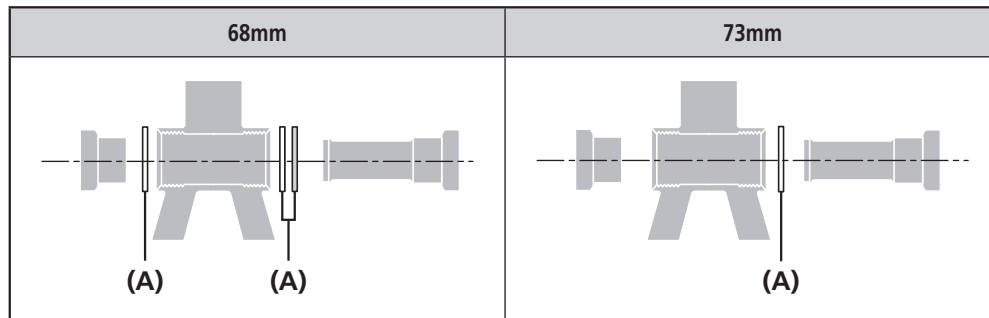
(z) 五通宽度

2

安装中轴适配器。

有关夹环型、中轴支架型和链罩支架类型，请参见图示。

夹环型



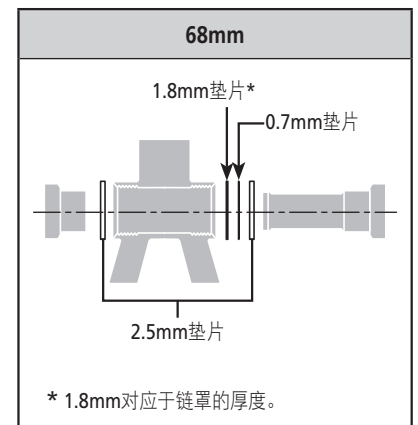
(A) 2.5mm垫片



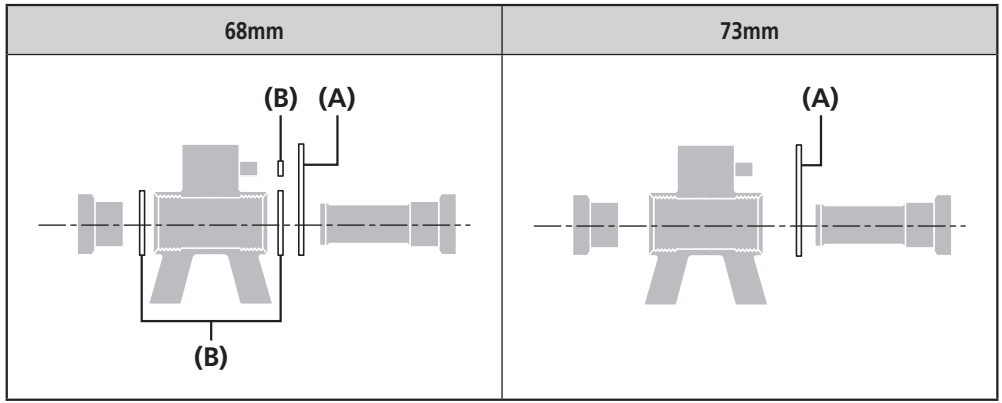
技术小窍门

如果使用三个2.5mm垫片用于夹环型并且中轴五通的宽度为68mm，则这三个垫圈的安装方式为：两个位于右侧，一个位于左侧。

* SM-BB93为铝垫片。



中轴支架型



(A) 中轴安装式支架

(B) 2.5mm垫片

安装曲柄

1

对左侧和右侧中轴适配器进行润滑，使用 SHIMANO 专用工具安装中轴右侧中轴适配器、内盖以及中轴左侧中轴适配器。

- (A)** TL-FC32
- (B)** 内盖
- (C)** 右侧中轴适配器（逆时针螺纹）（针对70mm [M36]，顺时针转动（顺时针螺纹））
- (D)** 左侧中轴适配器（顺时针螺纹）
- (E)** 涂抹油脂：
优质润滑油脂
(Y-04110000)

锁紧扭矩	
 TL-FC24	 TL-FC25
 TL-FC32	 TL-FC36
35 - 50N·m	

注意

可以通过与TL-FC32/FC36组合，将TL-FC24/FC25锁紧。

2

插入右曲柄臂组件。

3

将左曲柄臂的带有宽槽的部位嵌入右曲柄臂组件轴内（凹槽较宽的部位）。

- (A)** 宽槽区域（左曲柄臂）
- (B)** 宽槽区域（轴）
- (C)** 涂抹油脂：
优质润滑油脂
(Y-04110000)

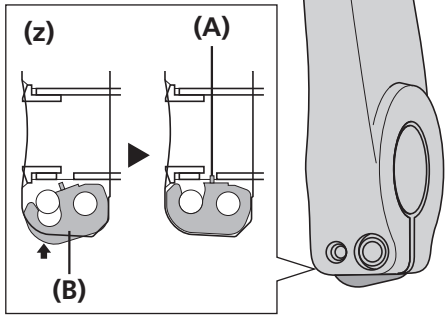
4

请使用SHIMANO专用工具拧紧盖帽。

- (A)** TL-FC16
- (B)** 盖
- (C)** 涂抹油脂：
优质润滑油脂
(Y-04110000)

锁紧扭矩	
 TL-FC16	<div style="font-size: 1.2em; font-weight: bold;">0.7 - 1.5N·m</div>
 TL-FC18	

5



推入止动板并确保平板销牢固入位，然后拧紧左曲柄臂的螺钉。

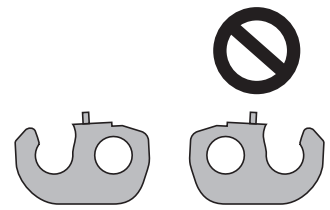
(z) 图示显示的是左曲柄（横截面）

- (A) 平板销
- (B) 止动板
- (C) 左曲柄臂

锁紧扭矩	
	12 - 14N·m

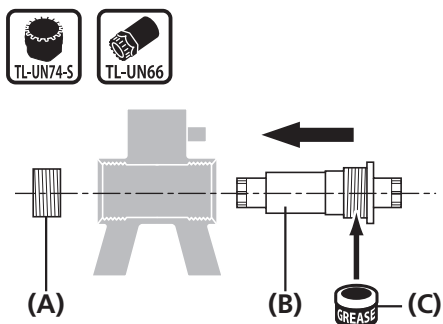
注意

- 对于山地车 / 旅行车
根据不同的五通宽度，垫片有所不同。
有关详细信息，请参阅“垫片的安装方法”。
- 将止动板放在正确的方向，如图所示。



■ OCTALINK (八角花键中轴安装) 式

中轴的安装



对本体涂抹油脂，并使用SHIMANO专用工具进行安装。

先安装主体，再安装中轴适配器。

- (A) 中轴适配器
- (B) 主体
- (C) 涂抹油脂：
优质润滑油脂
(Y-04110000)

锁紧扭矩



50 - 70N·m

注意

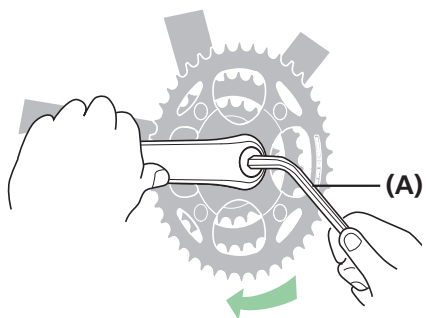
如果转接座由铝或钢制成
将油脂涂抹到转接座上。



如果转接座由塑料制成
请勿对转接座涂抹油脂。



安装链轮



使用六角扳手安装链轮。

- (A) 8mm六角扳手

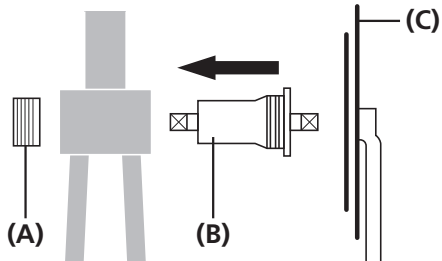
锁紧扭矩



35 - 50N·m

■ 方孔式

中轴的安装



使用SHIMANO专用工具进行安装。

先安装主体，再安装中轴适配器。

(A) 中轴适配器

(B) 主体

(C) 链轮

锁紧扭矩



50 - 70N·m

注意

如果主体由铝或钢制成
对主体和转接座涂抹油脂。



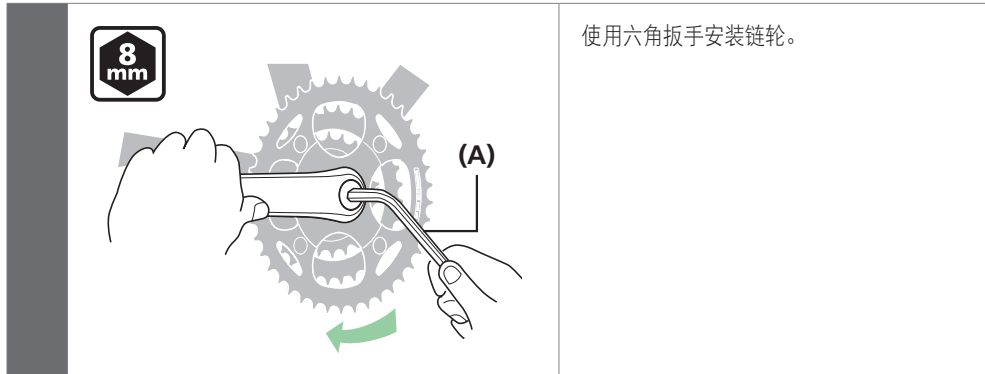
涂抹油脂：
优质润滑油脂 (Y-04110000)

如果主体和转接座由塑料制成
请勿对主体或转接座涂抹油脂。



安装链轮

当使用六角扳手时

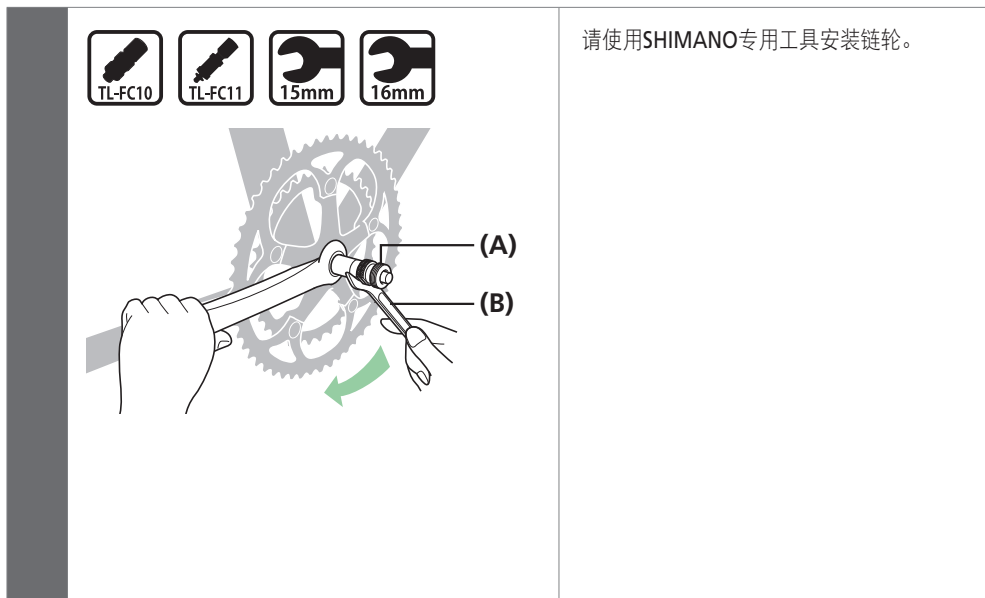


使用六角扳手安装链轮。

(A) 8mm六角扳手


锁紧扭矩	
	35 - 50N·m

当使用SHIMANO专用工具时



请使用SHIMANO专用工具安装链轮。

(A) TL-FC10/TL-FC11
(B) 15mm扳手 / 16mm扳手

锁紧扭矩	
   	35 - 50N·m



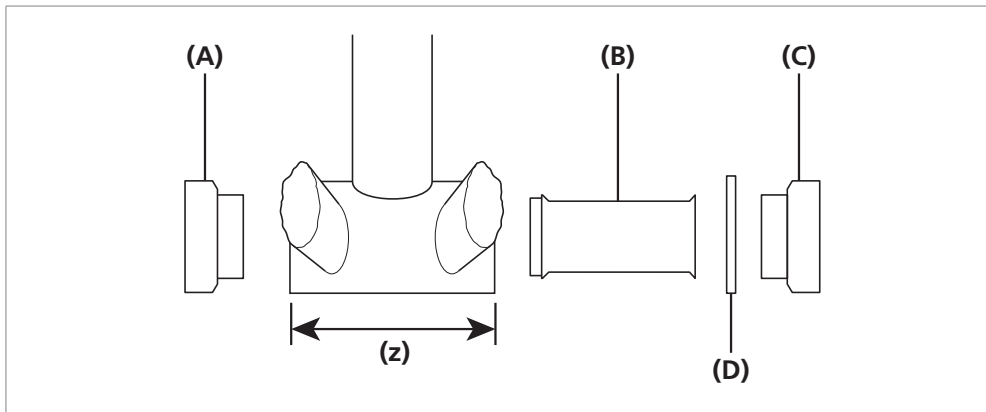
技术小窍门

- 当使用TL-FC10时，使用16mm扳手。
- 当使用TL-FC11时，使用15mm扳手。

压入式中轴

压入式中轴

■ 中轴适配器



(z) 五通宽度

(A) 左侧中轴适配器

(B) 内盖

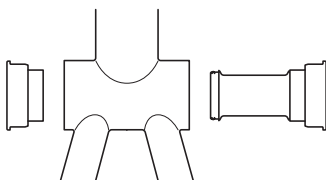
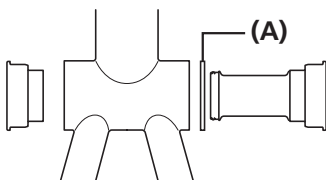
(C) 右侧中轴适配器

(D) 2.5mm垫片

注意

一些型号不需要垫片。

■ 安装示例

<p>五通宽度为92mm</p>	<ul style="list-style-type: none"> • 对于宽度为92mm的五通，无需使用2.5mm垫片。 • 使用内盖。 
<p>五通宽度为89.5mm</p>	<ul style="list-style-type: none"> • 对于宽度为89.5mm的五通，将2.5mm垫圈插入右侧（在车架和右侧安装座之间）。 • 使用内盖。 

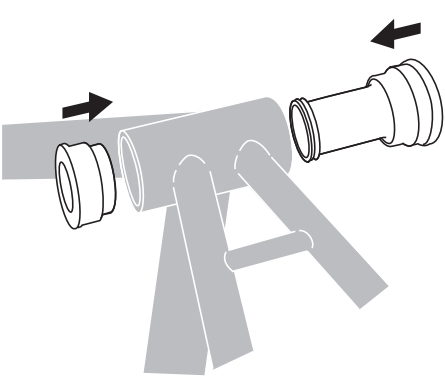
(A) 2.5mm垫片

注意

- 如果车架五通部内部有开口，则在安装车架时需要安装内盖套以防止可能的污染。
- 如果车架五通部内部没有开口，则在安装车架时可不带内盖套。

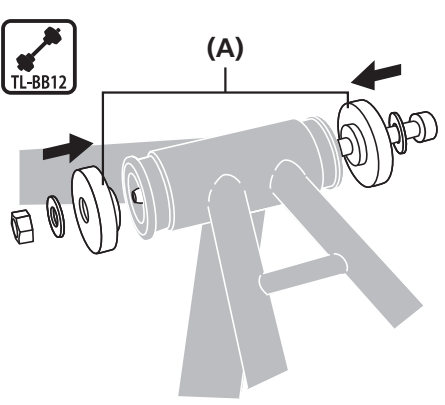
■ 安装

1



将中轴插入五通。

2

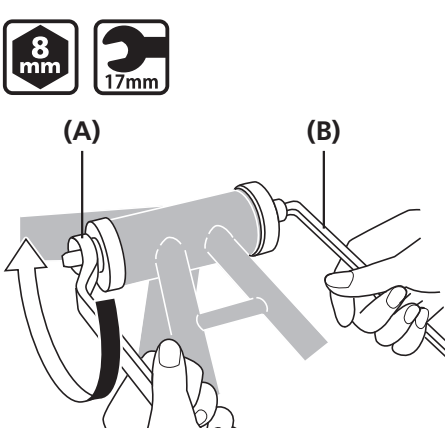


将SHIMANO专用工具插入中轴。

(A)

(A) TL-BB12

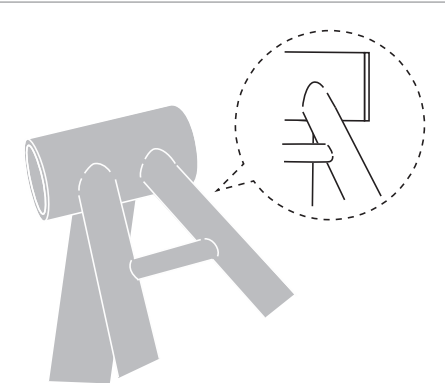
3



通过用扳手锁紧来压接中轴，同时确保中轴的接触面与五通的接触面保持平行。

(A) 17mm扳手
(B) 8mm六角扳手

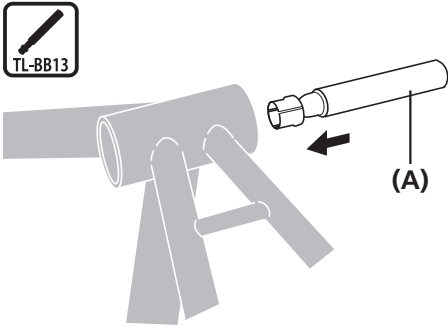
4



检查以确认中轴和五通之间不存在缝隙。

拆卸

1



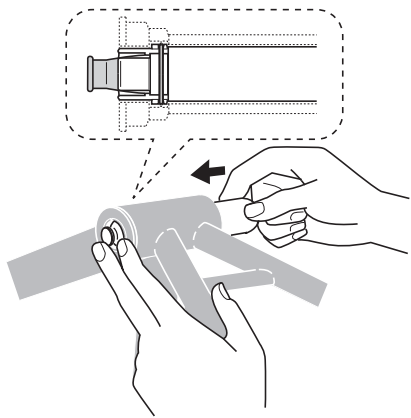
将SHIMANO专用工具插入中轴。

(A) TL-BB13

注意

请勿重复使用中轴适配器，因为其在拆卸过程中可能损坏。

2

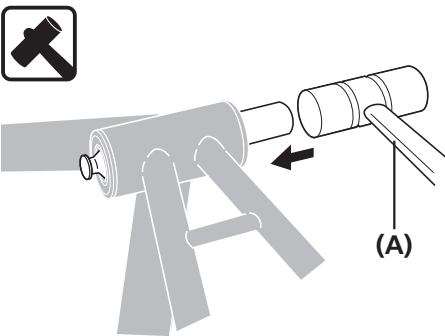


如图所示，用手固定住挡盖，然后从相反的一侧将其推入。
(推入后，挡盖就打开了。)

技术小窍门

在按住拆卸工具的末端时，从另一侧推入工具，直到其锁紧到位。

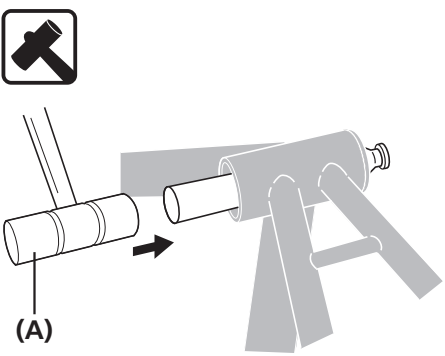
3



使用塑料锤轻敲SHIMANO专用工具，直到中轴弹出。

(A) 塑料锤

4



以同样的方式轻敲中轴对侧并卸下中轴。

(A) 塑料锤

保养

■ 更换链轮片

注意

对于此处没有提及的型号，请参阅《基本操作》中的“安装（链轮片）”部分。

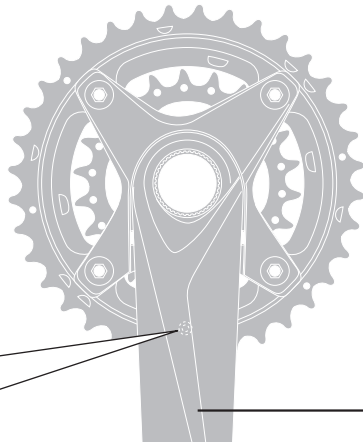
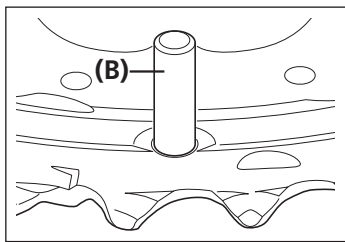
二片式(FC-M3000-B2/FC-M4050-B2)

设置最大链轮片，从而掉链保护销钉定位在曲柄臂下方。



TL-FC21

1



(A)

(A) 曲柄臂

(B) 掉链保护销钉

锁紧扭矩



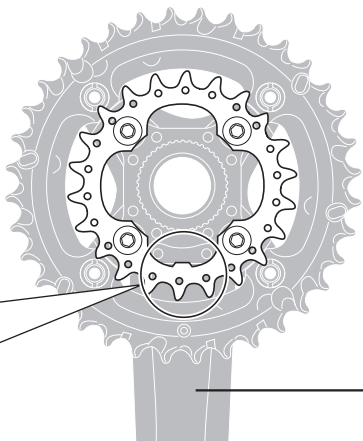
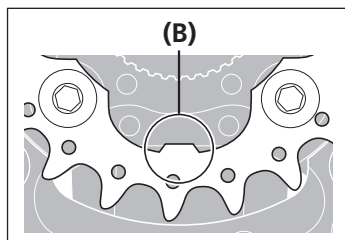
TL-FC21

12 - 14N·m

在最小链轮片的有标记侧朝内的情况下，固定最小链轮片，从而凸部固定在曲柄臂下方。



2



(A)

(A) 曲柄臂

(B) 凸部

锁紧扭矩



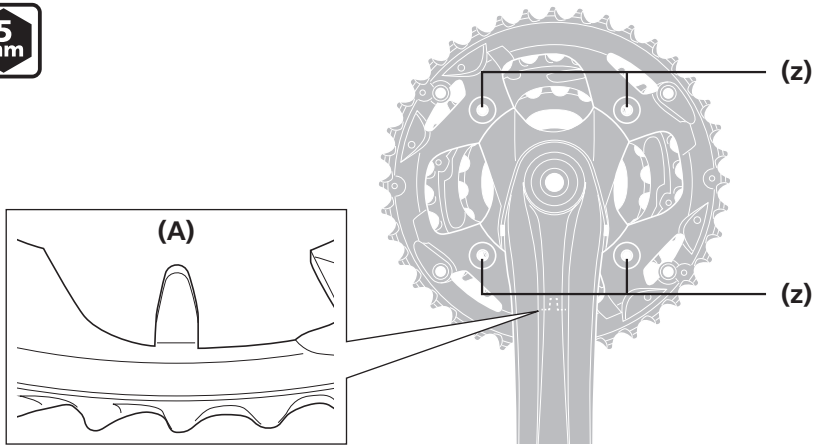
16 - 17N·m

三片式(FC-M3000/M4000/M4050/M4060/MT300)

设置最大链轮片，从而掉链保护销钉定位在曲柄臂下方。



1



(z) 5mm六角扳手

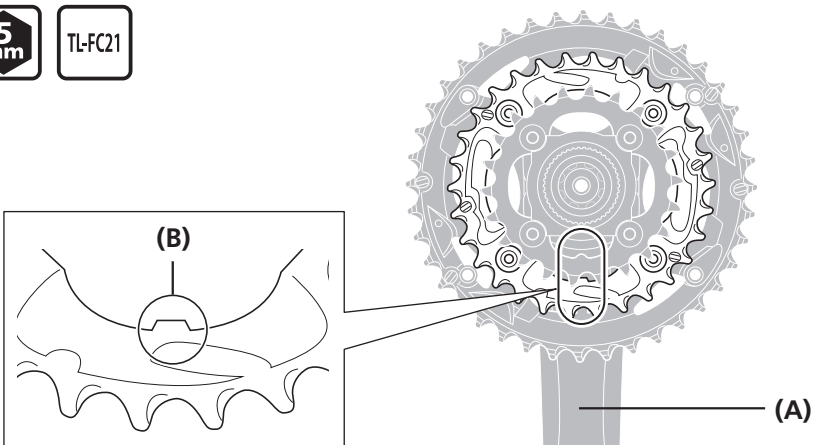
(A) 掉链保护销钉

调整中间链轮片和最小链轮片，使带标记侧朝内并且每个链轮片上的凸部位于曲柄臂下方。



2

FC-M3000/M4000/M4050



(A) 曲柄臂

(B) 凸部

(C) 内侧

最小链轮片锁紧扭矩



16 - 17N·m

最大链轮片 / 中间链轮片锁紧扭矩

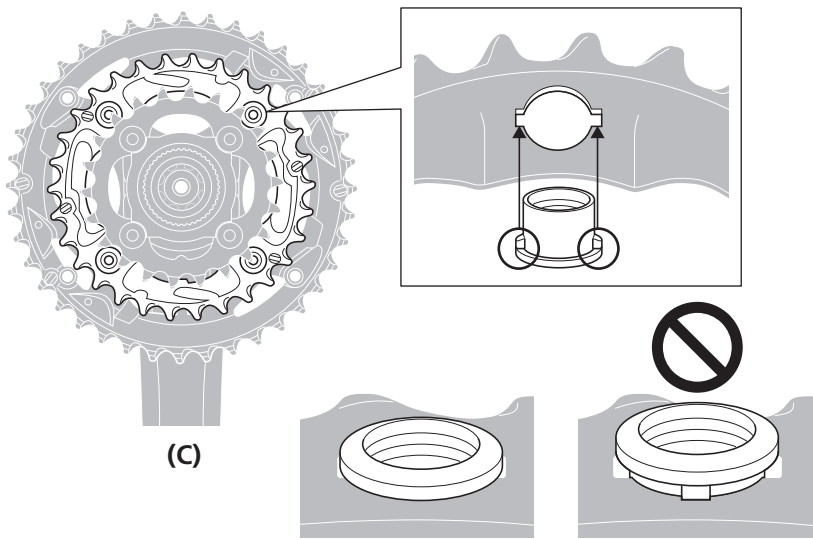


12 - 14N·m



注意

- 调整FC-M3000/M4000/M4050 的最大链轮片和中间链轮片，使螺母的凸部刚好嵌入链轮片孔的凹陷处。
- TL-FC21用于搭配FC-M4060的最大链轮片以及中间链轮片使用。



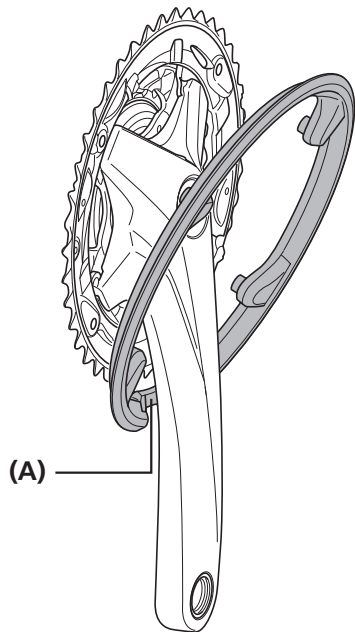
■ 安装护链盘

三片式(FC-M2000/M3000/M4000/M4050/M4060/MT101/MT200-3/MT300-40T 规格)

将护链盘连接至最大链轮片，如图所示。

将护链盘置于曲柄和齿片之间，对齐之后，对齐平坦区域，置于曲柄位置。

1



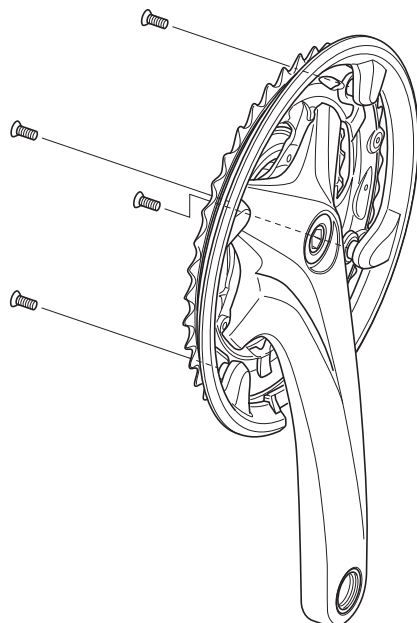
(A) 平坦区域

安装护链盘。

请参见图示，查看在何处紧固螺钉。



2



锁紧扭矩



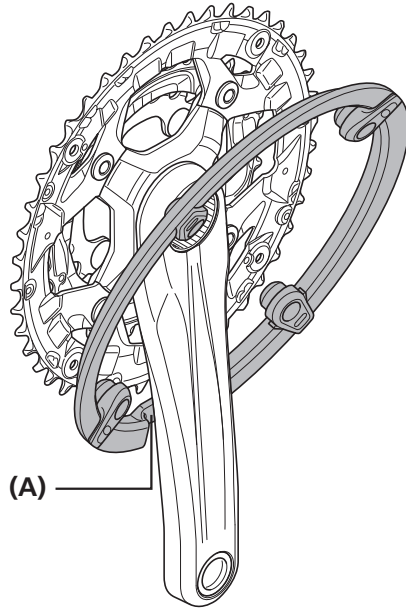
1.5 - 2N·m

三片式 (FC-MT300-44T 规格)

将护链盘连接至最大链轮片，如图所示。

将护链盘置于曲柄和齿片之间，对齐之后，对齐平坦区域，置于曲柄位置。

1



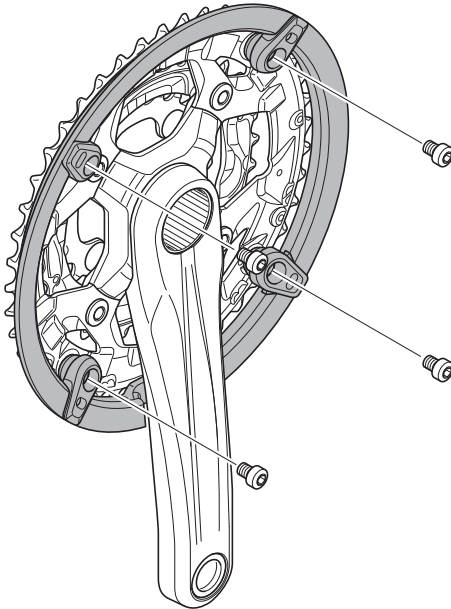
(A) 平坦区域

安装护链盘。

请参见图示，查看在何处紧固螺钉。



2



锁紧扭矩



1.5 - 2N·m

