

ディーラーマニュアル

チェーン(11スピード)

CN-9000

CN-6800

CN-HG900-11

CN-HG700-11

CN-HG600-11

重要なお知らせ

- ディーラーマニュアルは自転車安全整備士、自転車技士など専門知識を有する方を対象としています。専門知識のないユーザーがディーラーマニュアルを参照して、部品を取付けないでください。記載されている内容に不明な点がある場合は絶対にご自身で作業せず、購入された販売店、または代理店へご相談ください。
- 各製品に付属している取扱説明書も併せてよくお読みください。
- ディーラーマニュアルに書かれていない製品の分解、改造はおこなわないでください。
- 全ての取扱説明書、ディーラーマニュアルはウェブサイト(<http://si.shimano.com>)でご覧いただけます。
- 地域のルールや法律に従って製品をご使用ください。

安全のため、必ずこのディーラーマニュアルをよくお読みの上、正しくご使用ください。

人への危害、財産の損害を防止するため、必ずお守りいただくことを説明しています。誤った使い方をしたときに生じる危害や損害の程度を区分して、説明しています。

危険

「死亡や重傷を負う恐れが大きい内容」です。

警告


「死亡や重傷を負う恐れがある内容」です。

注意

「傷害を負うことや、財産の損害が発生する恐れがある内容」です。

安全のために

警告

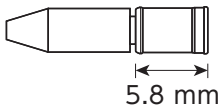
- 製品を取付ける際は、必ず説明書などに示している指示を守ってください。
その際、シマノ純正部品の使用をお勧めします。ボルトやナットなどが緩んだり、破損しますと突然に転倒して重傷を負う場合があります。
また、調整が正しくない場合、不具合が発生し、突然に転倒して重傷を負う場合があります。
-  部品の交換など、メンテナンス作業中は、安全メガネまたはゴーグルを着用し、眼を保護してください。
- ディーラーマニュアルはよくお読みになった後、大切に保管してください。

以下に記載する事項は必ずお客様にも指導してください

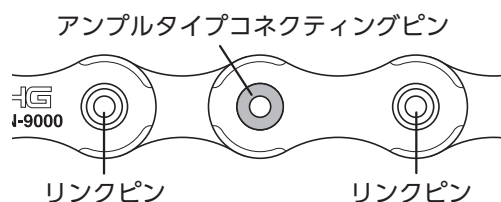
- メンテナンスの頻度は、ライディングの状況により異なります。チェーンを適切なチェーンクリーナーで定期的に洗浄してください。錆び落としなどのアルカリ性、あるいは酸性の洗浄液は決して使用しないでください。これらを使用するとチェーンが破損し、重傷を負う恐れがあります。
- チェーンに損傷（変形やクラック）、チェーン飛び、意図しない変速などの異常がないか点検してください。異常があった場合は販売店または代理店へご相談ください。チェーンが切れて転倒する可能性があります。

自転車への組付け、整備に関する事項

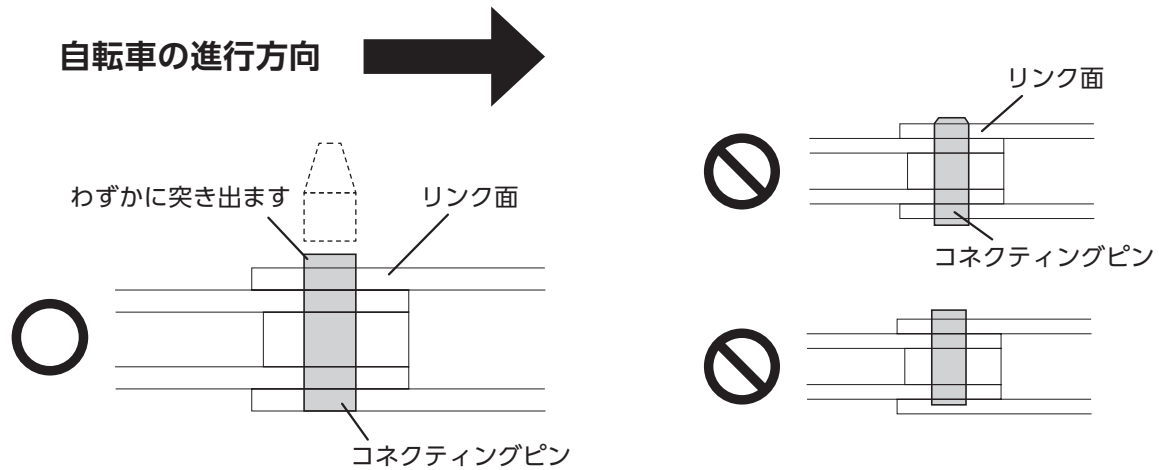
- チェーンは必ず表に指定されているモデルのコネクティングピンおよび工具で連結してください。チェーンに適合していないコネクティングピンおよび工具で連結されますと十分な連結力が得られずチェーン切れやチェーン飛びを起す場合があります。

チェーン	コネクティングピン	工具
11段 CN-9000/6800/HG900-11/ HG700-11/HG600-11	 5.8 mm	TL-CN34 TL-CN28

- スプロケット構成の変更などでチェーンの長さを再調整する必要がある場合は、アンプルタイプコネクティングピンで連結されていない箇所切断してください。アンプルタイプコネクティングピンで連結された箇所切るとチェーンを損傷します。
- チェーンの長さを再度調整する時は必ずチェーン切を入れた方（切断時と同じ方向）からアンプルタイプコネクティングピンを入れてください。



- 連結後、図のような状態であることを必ず指で触れて確認してください。(ピンを折った箇所は、ごくわずかに突き出ます)



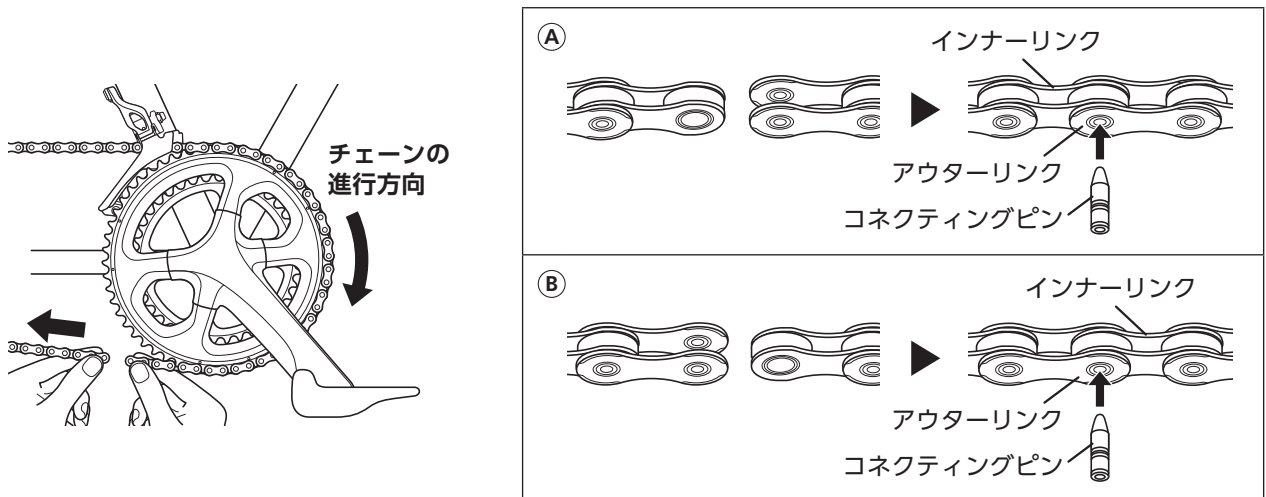
使用上の注意

以下に記載する事項は必ずお客様にも指導してください

- ギアは定期的には中性洗剤で洗浄してください。またチェーンを中性洗剤で洗浄し注油することも、ギア及びチェーンの寿命を延ばす効果があります。
- 通常の使用において自然に生じた摩耗及び品質の経年劣化は保証いたしません。

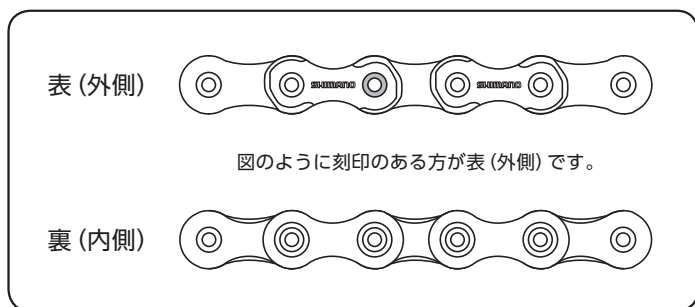
自転車への組付け、整備に関する事項

- コネクティングピンは図(A)のようにチェーンの進行方向の前側のアウターリンクの穴にセットすることを強くお勧めします。チェーンの強度が図(B)よりも増し、より切れにくくなります。



<CN-HG900-11/HG700-11/HG600-11の場合>

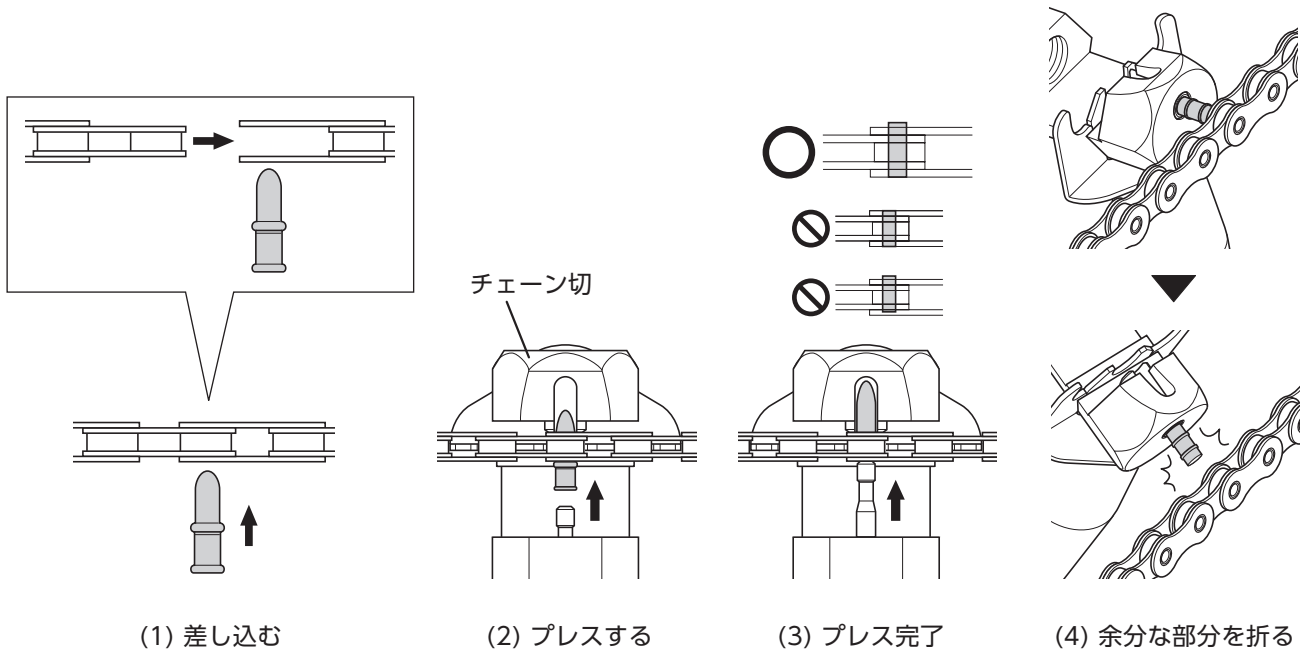
- このチェーンは高変速性能を獲得するために表裏があり、取付けの向きを規定しています。



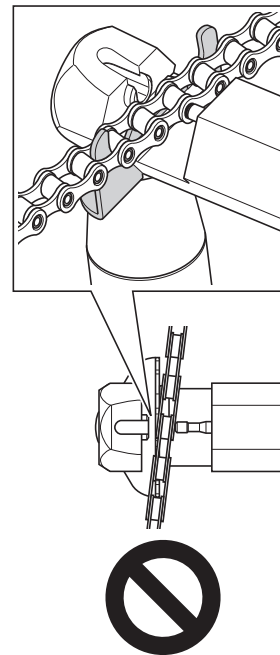
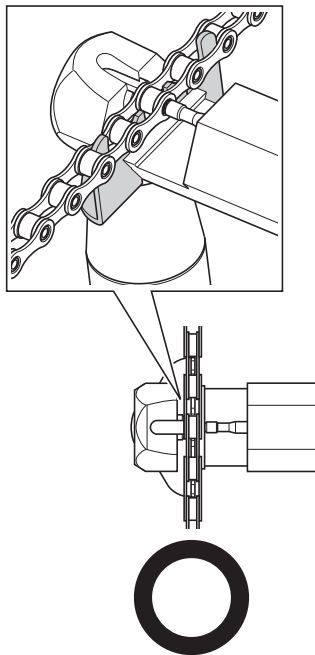
手順の説明を主体としていますので、製品イメージが異なる場合があります。

取付け

■ 使用方法

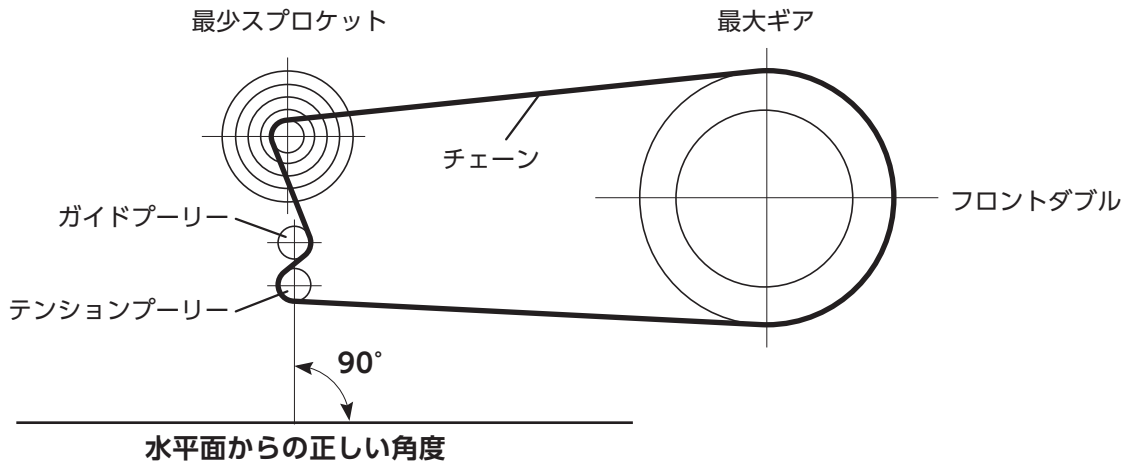


- 図のようにチェーン切にチェーンをセットしてご使用ください。正しくセットせずに使用すると位置決めプレートが壊れます。



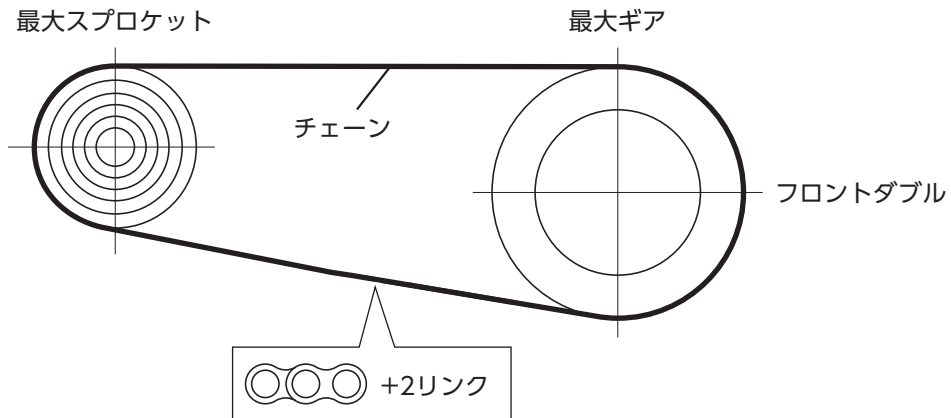
■ チェーンの長さ

< 最大sprocketが27T以下の場合 >



< 最大sprocketが28T以上の場合 >

2リンクを追加します。(チェーンを最大sprocketと最大ギアに掛けた状態)





製品改良のため、仕様の一部を予告なく変更することがあります。

お客様相談窓口

☎ 0570-031961 Fax. 072-243-7847

株式会社 **シマノ**

堺市堺区老松町3丁77番地 〒590-8577